



impact*li*Santé

AVENUE DE THIÉRVAUX, 2 - 4802 HEUSY
WWW.IMPACTSANTE.BE

FAUTEUIL AMBULATOIRE ÉLECTRIQUE
POWER DAY SURGERY CHAIR

Ambeo

NOUVELLE SELLERIE
GRAND CONFORT / GREATER COMFORT
NEW UPHOLSTERY



Version : 12-2013



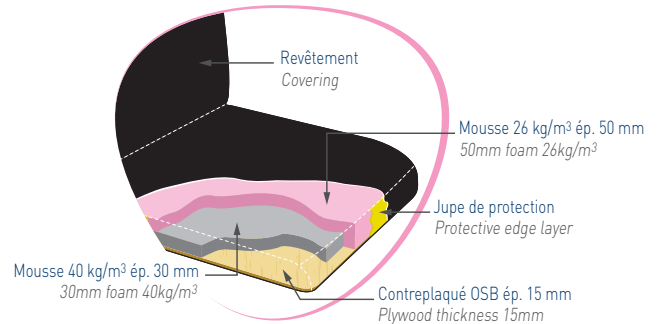


Le fauteuil Ambeo a été conçu pour répondre à tous les besoins des services ambulatoires. Il peut être utilisé à chaque étape du circuit emprunté par les patients : accueil, préparation, transfert, intervention, réveil. La polyvalence de l'Ambeo en fait le matériel idéal pour optimiser l'organisation du travail du personnel soignant.

The Ambeo day surgery chair was designed to answer all the needs of ambulatory services. It can be used at every stage the patients goes through : welcome, preparation, transfer, procedure, wake up. The versatility of Ambeo makes it the ideal equipment to optimize the working organization of nursing staff.

CONFORT / COMFORT

- Sellerie grand confort en position allongée et assise
- Mousses de 80 mm d'épaisseur
- 4 moteurs électriques : inclinaison du dossier et de l'assise, hauteur variable, coussin de pied
- Mouvements électriques doux
- Commande manuelle : autonomie du patient
- Logement intégré pour bouteille d'oxygène
- Great comfort upholstery on lying and sitting positions
- Foam thickness 80 mm
- 4 electric motors : back-and seatrest reclinable, variable height, foot cushion
- Smooth electrical motions
- Hand control: patient independence
- Built-in oxygen bottle holder



HYGIÈNE / HYGIENE

- Sellerie amovible
- Sellerie monobloc (sauf coussin de pied)
- Revêtement avec protection antibactérienne (suivant choix de couleur, voir nuancier)
- Toutes les parties exposées sont accessibles au nettoyage
- Removable upholstery
- Upholstery in one piece (except for legrest)
- Covering with antibacterial protection (depending on the color, see color chart)
- All exposed parts are cleanable



Modèle présenté avec options/accessoires
Products shown with options/accessories



SÉCURITÉ / SAFETY

- Dossier électrique débrayable pour mise en position d'urgence
- Capacité 200 kg
- Barrières de maintien rétractables
- Sellerie non-feu M1 (suivant choix de couleur, voir nuancier)
- Electric releasable backrest for emergency position
 - 200 kg patient weight capacity
 - Movable side rails
 - M1 fire retardant upholstery (depending on the color, see color chart)



ACCESSIBILITÉ / ACCESSIBILITY

- Hauteur variable de 63 à 90 cm
- Coussin de pied rétractable sous l'assise pour un meilleur accueil (sur certains modèles)
- Variable height from 63 to 90 cm
- Retractable foot cushion under the seatrest for a higher accessibility (on specific models only)

Ambulatoire / Day surgery



Accueil / Sortie
Welcome / Exit



Intervention
Procedure



Réveil
Wake-up



Récupération
Recovery



Déclive
Trendelenburg

CARACTÉRISTIQUES STANDARD - modèle 27000-01

Structure acier avec finition époxy gris nuage
 Hauteur variable électrique de 63 à 90 cm
 Dossier réglable par vérin électrique débrayable par poignée bilatérale
 Repose-jambes réglable par vérin électrique
 Position de déclive 13°
 Commande manuelle avec position d'urgence
 Sellerie amovible avec mousse 80 mm grand confort
 4 roues centralisées ø 150 mm, 2 directionnelles côté pied et 2 anti-statiques
 Accumulateur pour mouvement d'urgence (50 cycles)
 Paire de rails d'assise 25 x 10 mm
 Barre de poussée intégrée
 Panier à vêtements intégré
 Support bouteille intégré
 Poids maximum du patient autorisé 200 kg (testé en dynamique à 250 kg et en statique à 800 kg)

STANDARD FEATURES - model 27000-01

Steel frame structure with light grey epoxy finish
 Electric height adjustment from 63 to 90 cm
 Adjustable and releasable electric backrest by bilateral command
 Electric legrest adjustment
 Trendelenburg position 13°
 Hand control with emergency position
 Removable upholstery with 80 mm thickness foam
 Set of 4 castors ø 150 mm with centralized brakes
 2 directional foot-end, and 2 anti-static
 Battery for emergency positioning (50 cycles)
 Pair of 25 x 10 mm rails on seat
 Built-in push bar
 Built-in clothes basket
 Built-in oxygen bottle holder
 200 kg patient weight capacity (tested at a dynamic weight of 250 kg and a static weight of 800 kg)

Modèles Models	Coussin de pied non extensible Non extendable legrest	Coussin de pied extensible Extendable legrest	Paire de barrières inox Pair of s/s side rails	Cale-pieds Footrest
27000-01	●			
27000-10	●		●	
27000-20		●		
27000-30		●	●	
27000-40		●		●
27000-50		●	●	●

Options*

* A demander impérativement lors de la commande, montage usine / Plant installed, must be ordered with initial order



27705-01
 Cale pied ajustable pour coussin de pied non extensible
 Adjustable footrest for non extendable legrest
 27000-01/27000-10



27720-01 27722-01
 pour/for ref. 27000-01 27000-10
 Protection plastique pour repose-jambes
 Plastic protection for legrest



27732-01
 Enrouleur pour câble électrique
 Reel for electric cable



27740-01
 Porte-rouleau (ø 150 mm, long. 580 mm)
 Paper roll holder (ø 150 mm, length 580 mm)

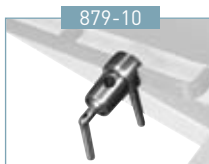


28801-01
 4 roues ø 150 mm double galet, freinage centralisé, deux directionnelles
 Set of 4 double castors with centralized brakes, ø 150 mm, 2 directional

Accessoires
Accessories



878-12
 Etau coulissant pour rail 25x10 mm, ø 16/18 mm
 Sliding clamp for 25x10 mm rail, ø 16/18 mm



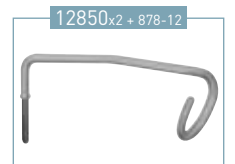
879-10
 Etou rotatif pour rail 25 x 10 mm
 Rotating clamp for 25 x 10 mm rail



Lightec + 878-12
 Se référer à la documentation
 Refer to the literature



27701-01
 Coussin obturateur
 Fill-in cushion (réf./ref. 27000-20/30/40/50)



12850x2 + 878-12
 Paire d'étriers
 Pair of stirrups



11679-01
 Appui-tête réglable
 Adjustable headrest



27721-01
 Appui-tête anatomique
 Formed headrest



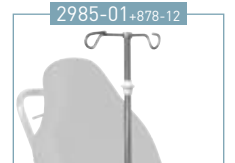
2536+878-12
 Appui-bras (unitaire)
 Armrest (unit)



2537
 Housse pour appui-bras (unitaire)
 Cover for armrest (unit)



12845x2 + 878-12
 Paire de Goeppels avec housses
 Pair of Goeppels with covers



2985-01+878-12
 Tige porte-sérum autobloquant 2 crochets
 Auto-locking 2 hook IV pole



27711-01
 Paire de barrières en résine fixation sur rail
 Pair of resin barriers for side rails incompatible avec/not compatible with réf./ref. 27000-10/30/50



27731-02+878-12
 Support télécommande flexible / Flexible hand control support



25350+878-12
 Tablette de lecture
 Reading tray incompatible avec barrières en résine/not compatible with resin barriers réf./ref. 27711-01



27750-01
 Kit support bouteille oxygène
 Kit oxygen bottle holder (Type E)

**Choix de selleries non-feu M1
Antibactérien**
Choice of M1 fire retardant
and antibacterial upholstery

Classic

- 32 - BLEU / BLUE
- 93 - COTTAGE / COTTAGE
- 35 - ROUGE / RED
- 34 - JAUNE / YELLOW
- 91 - BLANC / WHITE
- 92 - MARINE / MARINE
- 56 - OBSCURE / DARKNESS
- 57 - ANTISTATIQUE / ANTISTATIC
Non classé M1 / Not classified M1

Vitamin

- 64 - RAISIN / GRAPE
- 67 - LAGON / LAGOON
- 66 - BONBON / SWEET
- 63 - CEDRAT / CEDRAT

Cosy

- 80 - CIEL / SKY
- 81 - VERT D'EAU / SEA GREEN
- 65 - LILAS / LILAC
- 96 - ETAIN / TIN
- 82 - GRIS SOURIS / MOUSE GREY
- 83 - NATUREL / NATURAL
- 84 - CHOCOLAT / CHOCOLATE

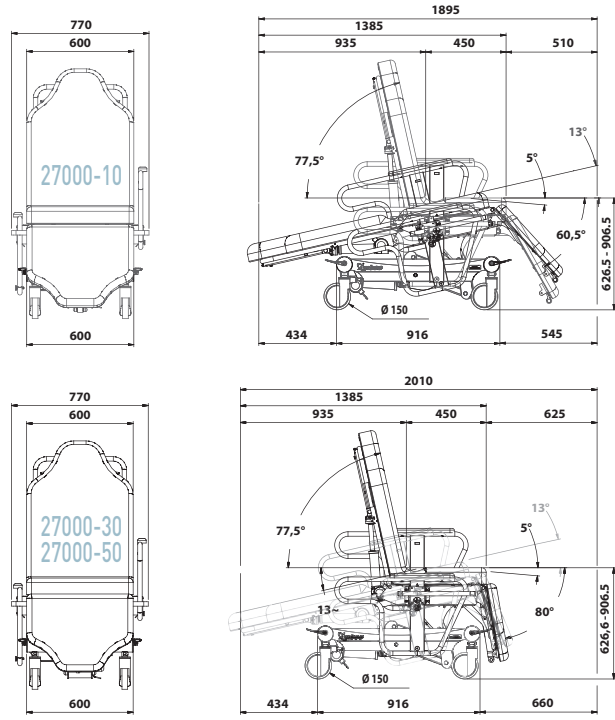
ANTIBACTÉRIEN / NON FEU M1 - ANTIBACTERIAL / M1 FIRE RETARDANT



Poids net
Net weight
133 kg

Poids brut
Gross weight
177 kg

Volume
1,472 m³



Modèles sans barrières 27000-01 / 27000-20 / 27000-40 : largeur hors tout : 620 mm
Models without side rails 27000-01 / 27000-20 / 27000-40 : overall dimensions : 620 mm

FE-49/13

impact Santé

AVENUE DE THIÉVAUX, 2 - 4802 HEUSY
WWW.IMPACTSANTE.BE

- Selleries RITTER**
RITTER upholstery
Non classé M1
Not classified M1
- C1 - NAVY
 - C2 - DUSTY BLUE
 - C3 - MOSS

Midmark Europe SAS
22, rue de Saint-Denis - 53500 Ernée
www.promotal.com



communication - 02 43 00 45 85 - Dans un souci constant d'amélioration de nos matériels, nous nous réservons le droit de les modifier sans préavis / Our products are subject to improvement changes without prior notice