

BEAUMOND®

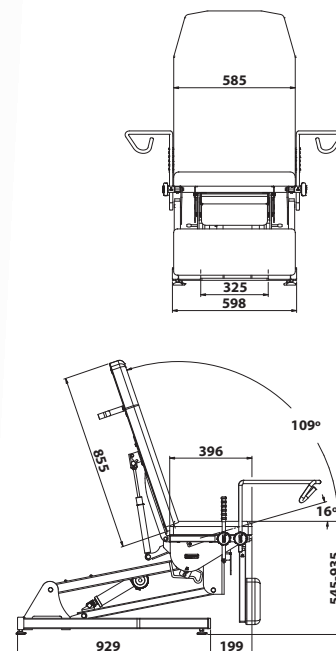
Table de gynécologie à hauteur variable / Variable height gynecological table

CARACTÉRISTIQUES STANDARD

Structure acier avec revêtement gris nuage
 Hauteur variable électrique de 54 à 93 cm
 Dossier réglable par vérin à gaz ou vérin électrique
 Coussin de jambes rabattable (suivant modèles)
 ou amovible (option)
 Paires de poignées
 Paire d'étriers ou d'appui-jambes
 (suivant modèles)
 Support rouleau papier
 Tiroir plastique en ABS
 Inclinaison manuelle de l'assise de 16°
 Patins de réglage sous piètement
 Commande par pédale
 Capacité patient 200 kg

STANDARD FEATURES

Steel frame with light grey epoxy covering
 Electric variable height from 54 to 93 cm
 Gas-spring assisted or electric backrest
 Foldable leg cushion (according to models)
 or removable leg cushion (option)
 Pair of hand grips
 Pair of stirrups or legrests
 (according to models)
 Paper roll holder
 ABS drawer
 Manual seat tilt 16°
 Adjustable levellers under base
 Pedal control
 200 kg patient weight capacity

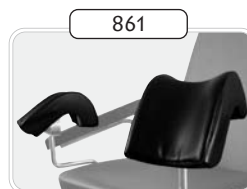


Références References	Dossier gaz Gas-spring assisted backrest	Dossier électrique Electric backrest	Étriers Stirrups	Appui-jambes Legrests	Sans coussin de jambes Without leg cushion	Coussin de jambes rabattable Foldable leg cushion
BX4110-01	✓		✓			✓
BX4014-01	✓			✓	✓	
BX4114-01	✓			✓		✓
BX4124-01		✓		✓		✓

Accessoires Accessories



Coussin de jambes amovible
pour BX4014-01
Removable leg cushion
for BX4014-01

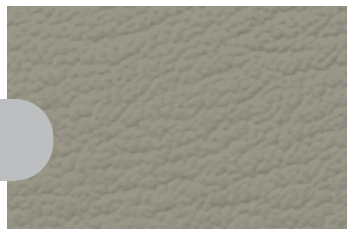


Paire de housses
pour appui-jambes
Pair of covers for legrests



CHOIX DE SELLERIES NON-FEU M1 - PROTECTION ANTIBACTÉRIENNE
CHOICE OF M1 FIRE RETARDANT - ANTIBACTERIAL UPHOLSTERY

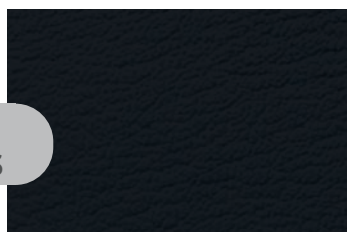
Etain
Tin



Marine
Marine



Obscure
Darkness



Raisin
Grape



FE-25/11

impact Santé

AVENUE DE THIÉVAUX, 2 - 4802 HEUSY

WWW.IMPACTSANTE.BE

Midmark Europe SAS
22, rue de Saint-Denis - 53500 Ernée
www.promotal.com

