



AVENUE DE THIERSVAUX, 2 - 4802 HEUSY
WWW.IMPACTSANTE.BE

FAUTEUILS DE PRÉLÈVEMENT
HAUTEUR FIXE /
VARIABLE ÉLECTRIQUE
ET HYDRAULIQUE
BLOOD SAMPLING CHAIRS
FIXED HEIGHT / ELECTRIC AND
HYDRAULIC HEIGHT ADJUSTMENT



CONFORT / COMFORT

- Mousses de 80 mm d'épaisseur
- Inclinaison du dossier et du jambier
- Version Hydraulique ou Version électrique selon modèles
- Coussin de pied combiné ou indépendant
- Mouvements électriques doux (version électrique)
- Foam thickness 80 mm
- Back and legrest reclinable
- Hydraulic or electric variable height depending on models
- Combined or independant motion of the foot cushion
- Smooth electrical motions (electrical models)



HYGIÈNE / HYGIENE

- Possibilité d'adapter des housses pour appui bras
- Structure facile à nettoyer
- Revêtement avec protection antibactérienne
- Covers available for armrests
- Easily cleanable structure
- Covering with antibacterial protection



HAUTEUR VARIABLE HYDRAULIQUE
HYDRAULIC HEIGHT ADJUSTMENT

Modèle présenté : Version hydraulique
(existe aussi en versions électrique et fixe)
Product shown : hydraulic model
(also in electric and fixed models)

SÉCURITÉ / SAFETY

- Capacité 200 kg (nous consulter pour capacité supérieure)
- Sellerie non feu M1
- Capacity 200 kg (contact us for larger capacity)
- Fire retardant upholstery classed M1

ACCESSIBILITÉ ACCESSIBILITY

- Coussin de pied rabattable
- Hauteur variable 57 à 77 cm (hydraulique) et 52 à 80 cm (électrique)
- Retractable foot cushion
- Variable height from 57 to 77 cm (hydraulic) or 52 to 80 cm (electric)

HAUTEUR FIXE
FIXED HEIGHT



HAUTEUR VARIABLE ÉLECTRIQUE
ELECTRIC HEIGHT ADJUSTMENT



CARACTÉRISTIQUES STANDARD

Dossier réglable par vérin à gaz (commande bilatérale)
 Rotation 360° (version hydraulique)
 Sellerie avec revêtement anti-feu M1
 2 appuis-bras sur rotule, mousse polyuréthane noire
 2 étaux soudés
 Revêtement époxy polyester gris nuage
 Hauteur variable hydraulique ou électrique (sauf versions fixes)
 Porte-rouleau papier

STANDARD FEATURES

Gas spring assisted backrest, bi-lateral control
 360° Rotation (hydraulic version)
 Upholstery with class M1 flame retardant covering
 2 black polyurethane armrests
 2 welded clamps
 Light grey epoxy polyester coated frame
 Hydraulic or electric height adjustment (except for fixed models)
 Paper roll holder

Modèles Models	Fauteuil de prélèvement à hauteur fixe Blood sampling chair fixed height	Fauteuil de prélèvement à hauteur variable électrique Blood sampling chair electric height adjustment	Fauteuil de prélèvement à hauteur variable hydraulique Blood sampling chair hydraulic height adjustment	Repose-jambes indépendant Independent leg cushion	Repose-jambes dossiers combinés Combined leg cushion/backrest
70892	●			●	
70902	●				●
70132		●		●	
70142		●			●
2571			●	●	
2561			●		●

Option*

* A demander impérativement
 lors de la commande, montage usine
 Plant installed, must be ordered
 with initial order

81036



4 roues à frein
 double galets ø 50
 (excepté 2561 & 2571)
 Set of 4 double castors
 with brakes ø 50
 (except 2561 & 2571)

Accessoires Accessories

840



Paire d'appui-jambes
 Pair of plastic legrests

850



Paire d'étriers
 Pair of s/s stirrups

861



Paire de housses
 pour appui-jambes
 Pair of covers for legrests

1104



Appui-tête réglable
 Adjustable headrest

2537



Housse pour appui-bras
 (unitaire)
 Covers for armrest (one unit)

70964



Plateau à instruments
 Instruments tray

70000-20C



Protection plastique
 (côté jambes)
 Plastic covering (leg section)

70171



Protection plastique (côté tête)
 Plastic cover (head end)

20037



Protection PVC appui bras
 (unité)
 Plastic covering for armrest
 (one unit)

Choix de selleries non-feu M1
Antibactérien
Choice of M1 fire retardant
and antibacterial upholstery

Classic

- 32 - BLEU / BLUE
- 93 - COTTAGE / COTTAGE
- 35 - ROUGE / RED
- 34 - JAUNE / YELLOW
- 91 - BLANC / WHITE
- 92 - MARINE / MARINE
- 56 - OBSCURE / DARKNESS
- 57 - ANTISTATIQUE / ANTISTATIC
Non classé M1 / Not classified M1

Vitamin

- 64 - RAISIN / GRAPE
- 67 - LAGON / LAGOON
- 66 - BONBON / SWEET
- 63 - CEDRAT / CEDRAT

Cosy

- 80 - CIEL / SKY
- 81 - VERT D'EAU / SEA GREEN
- 65 - LILAS / LILAC
- 96 - ETAIN / TIN
- 82 - GRIS SOURIS / MOUSE GREY
- 83 - NATUREL / NATURAL
- 84 - CHOCOLAT / CHOCOLATE

Selleries RITTER
RITTER upholstery
Non classé M1
Not classified M1

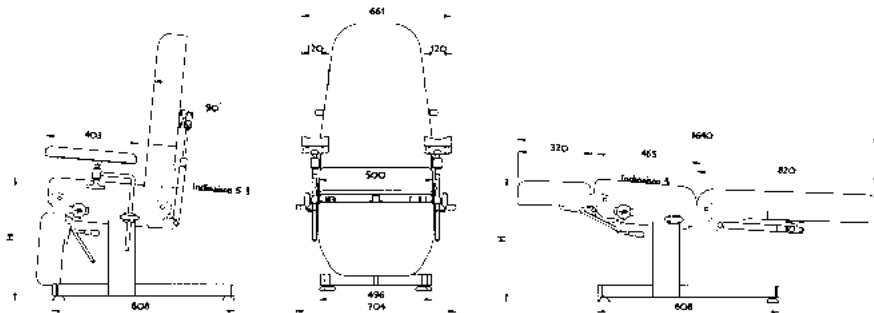
- C1 - NAVY
- C2 - DUSTY BLUE
- C3 - MOSS

ANTIBACTÉRIEN / NON FEU M1 - ANTIBACTERIAL / M1 FIRE RETARDANT



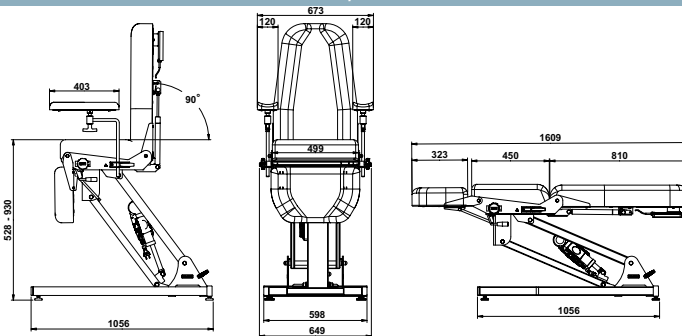
HAUTEUR FIXE / FIXED HEIGHT

Poids net
Net weight
46 kg
Poids brut
Gross weight
60 kg
Volume
0,92 m³



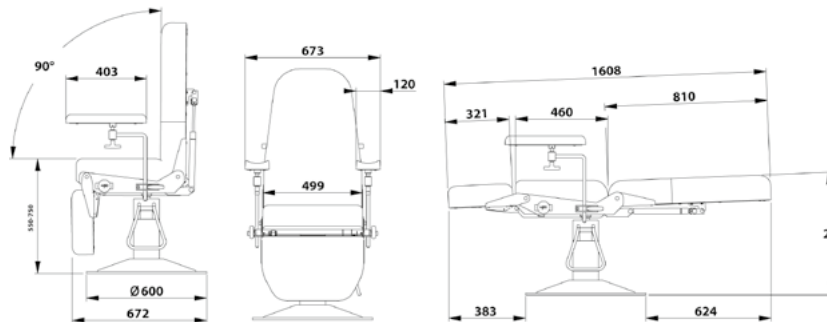
HAUTEUR VARIABLE ÉLECTRIQUE / ELECTRIC HEIGHT ADJUSTMENT

Poids net
Net weight
67 kg
Poids brut
Gross weight
81 kg
Volume
0,92 m³



HAUTEUR VARIABLE HYDRAULIQUE / HYDRAULIC HEIGHT ADJUSTMENT

Poids net
Net weight
75 kg
Poids brut
Gross weight
89 kg
Volume
0,92 m³



FE-38/15

impact Santé

AVENUE DE THIERVAUX, 2 - 4802 HEUSY
WWW.IMPACTSANTE.BE

Midmark Europe SAS
22, rue de Saint-Denis - 53500 Ernée
www.promotal.com



© communication - Dans un souci constant d'amélioration de nos matériels, nous nous réservons le droit de les modifier sans préavis / Our products are subject to improvement changes without prior notice