



impact*Santé*

AVENUE DE THIERSVAUX, 2 - 4802 HEUSY
WWW.IMPACTSANTE.BE

FAUTEUILS DE SOINS & DIALYSE
DIALYSIS & TREATMENT CHAIRS

POLY-CARE



3181

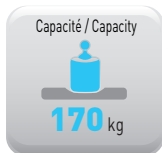
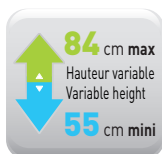
Modèle présenté
avec options/accessoires
Product shown
with options/accessories

Version : 12-2013



CONFORT / COMFORT

- Mousse 80 mm d'épaisseur
- Repose-bras réglables en hauteur, en profondeur et montés sur rotule
- Contrôle indépendant de chacune des sections du fauteuil
- 3 moteurs électriques
- Cale-pieds manuel ou électrique (selon version et en option sur 3185)
- Mouvement combiné des repose-bras et du dossier
- cale-pieds permettant un repositionnement du patient
- Foam thickness 80mm
- Armrests adjustable in height, depth and with pivoting articulation
- Each section can be controlled independently
 - 3 electric motors
 - Manual or electric footrest (according to models and as an option for 3185)
 - Combined electric armrest and legrest movements
 - Footrest allowing a patient repositioning



Modèle présenté
avec options/accessoires
Product shown
with options/accessories



ACCESSIBILITÉ ACCESSIBILITY

- Repose-bras relevables pour un accès latéral facile
- Hauteur variable de 55 à 84 cm
- Adjustable armrests for an easy access from the side
- Variable height from 55 to 84cm

SÉCURITÉ / SAFETY

- Position d'urgence spéciale
- 4 roues à frein ø 125 mm
- Capacité patient 170 kg (testé en dynamique à 210 kg et en statique à 680 kg)
 - Trendelenburg
 - Set of 4 castors ø 125mm with brakes
 - Patient weight capacity 170kg (dynamic test: 210kg / static test: 680kg)

HYGIÈNE HYGIENE

- Accès facile à toutes les parties
- Mécanisme simple et accessible au nettoyage
- Easy access to all parts
- Simple structure and easy to clean



Position d'accueil
Welcome position



Position de soin
Treatment position



Déclive
Trendelenburg



Position allongée
Extended position

CARACTÉRISTIQUES STANDARD

Hauteur variable électrique
 Dossier réglable par vérin électrique indépendant (3181 seulement)
 Repose-jambes réglable par vérin électrique indépendant (3181 seulement)
 Mouvement combiné de l'inclinaison de l'assise et la hauteur variable (mouvement électrique pour le 3181)
 Mouvement électrique combiné du dossier et des appui-bras (3181)
 Mouvement électrique combiné du dossier et du repose-jambes (3185)
 Cale-pieds réglable manuellement (3181)
 Commande manuelle (avec position d'urgence pour le 3181)
 Paire d'appui-bras réglable en polyuréthane noir sur rotule (3185)
 4 roulettes à freins ø 125 mm
 Structure acier avec finition époxy gris nuage
 Sellerie avec mousse 80 mm grand confort
Poids maximum du patient autorisé 170 kg
(testé en dynamique à 210 kg et en statique à 680 kg)

STANDARD FEATURES

Electric height adjustment
 Electric independent backrest adjustment (only 3181)
 Electric independent legrest adjustment (only 3181)
 Combined seat incline and height adjustment (electric movement for 3181)
 Combined electric armrest and legrest movements (3181)
 Combined electric legrest and backrest movements (3185)
 Manual footrest adjustment
 Hand control (with emergency position for 3181)
 Pair of adjustable polyurethane armrests on ball & socket joint (3185)
 Set of 4 castors ø 125mm with brakes
 Steel frame with light grey epoxy finish
 Upholstery with 80mm thick foam
170kg patient weight capacity
(tested at a dynamic weight of 210kg and a static weight of 680kg)

Modèles Models	Hauteur variable électrique Electric height adjustment	Dossier électrique indépendant Independent electric backrest	Repose-jambes électrique indépendant Independent electric legrest	Dossier & repose-jambes combinés électriques Combined electric backrest & legrest	Inclinaison d'assise et hauteur variable combinées Combined seat incline & height adjustment	Dossier & appui-bras combinés Combined armrest & backrest	cale-pieds manuel Manual footrest	cale-pieds électrique Electric footrest
3181	●	●	●	●	●	●	●	Option
3185	●			●	●	Option	Option	

Options*

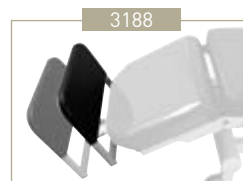
* A demander impérativement lors de la commande, montage usine / Plant installed, must be ordered with initial order



3186
cale-pieds réglable manuellement
Adjustable manual footrest (modèle/model 3185)



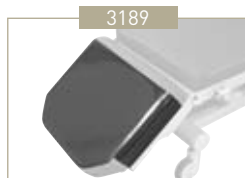
3187
Appui-bras combinés au dossier & relevables
Adjustable, combined armrest with backrest (modèle/model 3185)



3188
cale-pieds électrique avec dispositif de rallonge manuel de 50 mm
Electric footrest adjustment with manual mechanism for additional 50mm (modèle/model 3181)



3193
Tige porte-sérum 2 crochets inox, télescopique
Stainless steel telescopic, 2 hook, IV pole



3189
Protection plastique pour repose-jambes
Plastic protection for legrest



3191
Barre de poussée
Push bar



3192-10
Accumulateur pour mouvement d'urgence
Actuator for emergency positioning (modèle/model 3181)



25126
4 roulettes ø 125 mm avec freinage centralisé
Set of 4 castors ø 125mm with centralized brakes



25350
Tablette de lecture inclinable et escamotable
Adjustable & removable reading tray



25351
Paire d'étau pour tablette réf. 25350
Pair of clamps for tray ref. 25350

impact Santé

AVENUE DE THIÉRAUX, 2 - 4802 HEUSY

WWW.IMPACTSANTE.BE

Accessoires Accessories



167-10
Porte-rouleau (long. maxi 50 cm, ø 20 cm)
Paper roll holder (length max 50 cm, ø 20 cm)



1104
Appui-tête réglable
Adjustable headrest



2537
Housse pour appui-bras
Covers for armrest (modèle/model 3185)



3194-01
Support télécommande flexible avec fixation
Flexible hand control support with clamp

**Choix de selleries non-feu M1
Antibactérien**
Choice of M1 fire retardant
and antibacterial upholstery

Classic

- 32 - BLEU / BLUE
- 93 - COTTAGE / COTTAGE
- 35 - ROUGE / RED
- 34 - JAUNE / YELLOW
- 91 - BLANC / WHITE
- 92 - MARINE / MARINE
- 56 - OBSCURE / DARKNESS
- 57 - ANTISTATIQUE / ANTISTATIC
Non classé M1 / Not classified M1

Vitamin

- 64 - RAISIN / GRAPE
- 67 - LAGON / LAGOON
- 66 - BONBON / SWEET
- 63 - CEDRAT / CEDRAT

Cosy

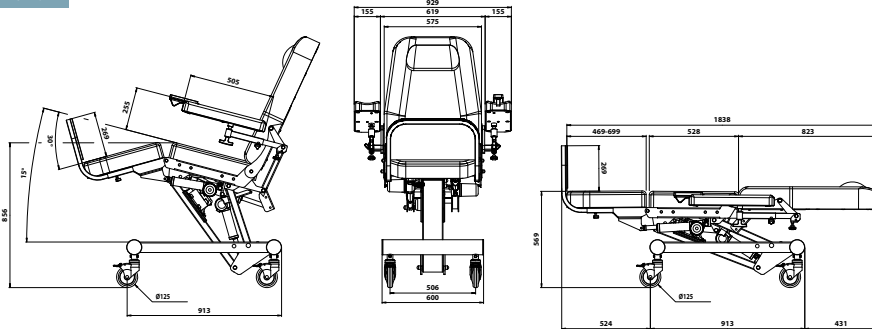
- 80 - CIEL / SKY
- 81 - VERT D'EAU / SEA GREEN
- 65 - LILAS / LILAC
- 96 - ETAIN / TIN
- 82 - GRIS SOURIS / MOUSE GREY
- 83 - NATUREL / NATURAL
- 84 - CHOCOLAT / CHOCOLATE

ANTIBACTÉRIEN / NON FEU M1 - ANTIBACTERIAL / M1 FIRE RETARDANT



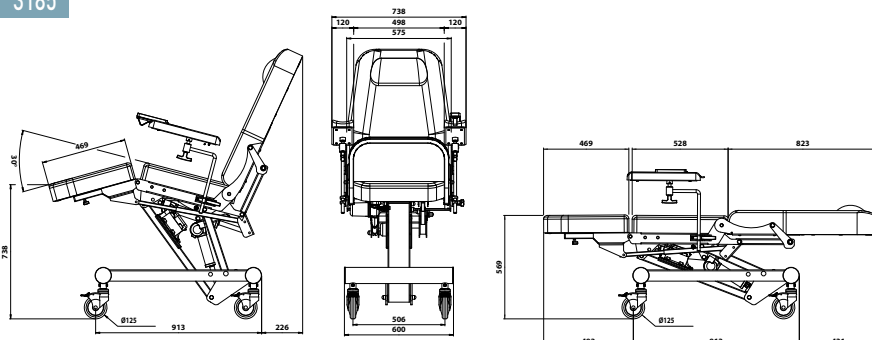
3181

Poids net
Net weight
120 kg
Poids brut
Gross weight
145 kg
Volume
1,2 m³



3185

Poids net
Net weight
110 kg
Poids brut
Gross weight
143 kg
Volume
1,01 m³



FE-49/13

impact*Santé*

AVENUE DE THIÉVAUX, 2 - 4802 HEUSY
WWW.IMPACTSANTE.BE

Midmark Europe SAS
22, rue de Saint-Denis - 53500 Ernée
www.promotal.com



Selleries RITTER
RITTER upholstery
Non classé M1
Not classified M1

- C1 - NAVY
- C2 - DUSTY BLUE
- C3 - MOSS